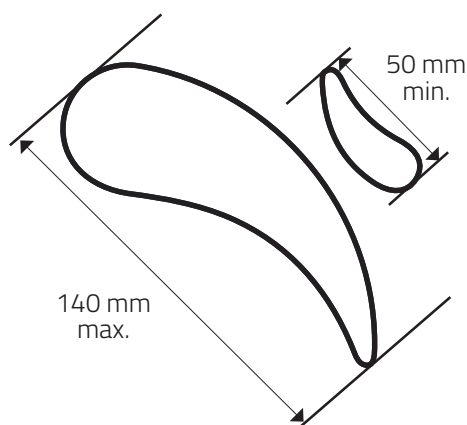


RYTHMIC GOTA

DESIGNOVÉ PLECHY

MĚŘÍTKO 1:1



Koncept:	Rythmic
Označení:	Gota
Typ děrování:	...
Volná plocha:	51 %
Max. délka (mm):	3000
Max. šířka (mm):	1500
Okraje (mm):	20
Hmotnost (kg/m²)	3,92
při 1 mm tloušťce, ocel:	

Poznámky:

Standardní formáty 1000 x 2000, 1250 x 2500, 1500 x 3000 mm. Minimální požadovaný neděrovaný okraj cca 20 mm.

Možné způsoby uchycení:

Nýtováním, samořeznými šrouby, ohyb s omega otvorem

Materiál (mm)	Max. tloušťka (mm)
Ocel	4
Pozink	4
Hliník	3
Nerez	2

RYTHMIC GOTA
DESIGNOVÉ PLECHY

MĚŘÍTKO 1:10



Vzorek plechu 1000 x 2000 mm v měřítku 1:10

Centrála & prodejní sklady
PERFO LINEA a.s.
K Májovu 1262, 537 01 Chrudim
Tel.: 469 603 111

Výroba & prodejní sklady
PERFO LINEA a.s.
Šlikova 9, 796 01 Prostějov
Tel.: 582 401 152

IČ: 25957716
DIČ: CZ25957716
E-mail: perfolinea@perfolinea.cz
Skype: perfolinea

www.perfolinea.cz



Vzorek plechu RYTHMIC GOTA – výřez na formátu A4 v měřítku 1:1